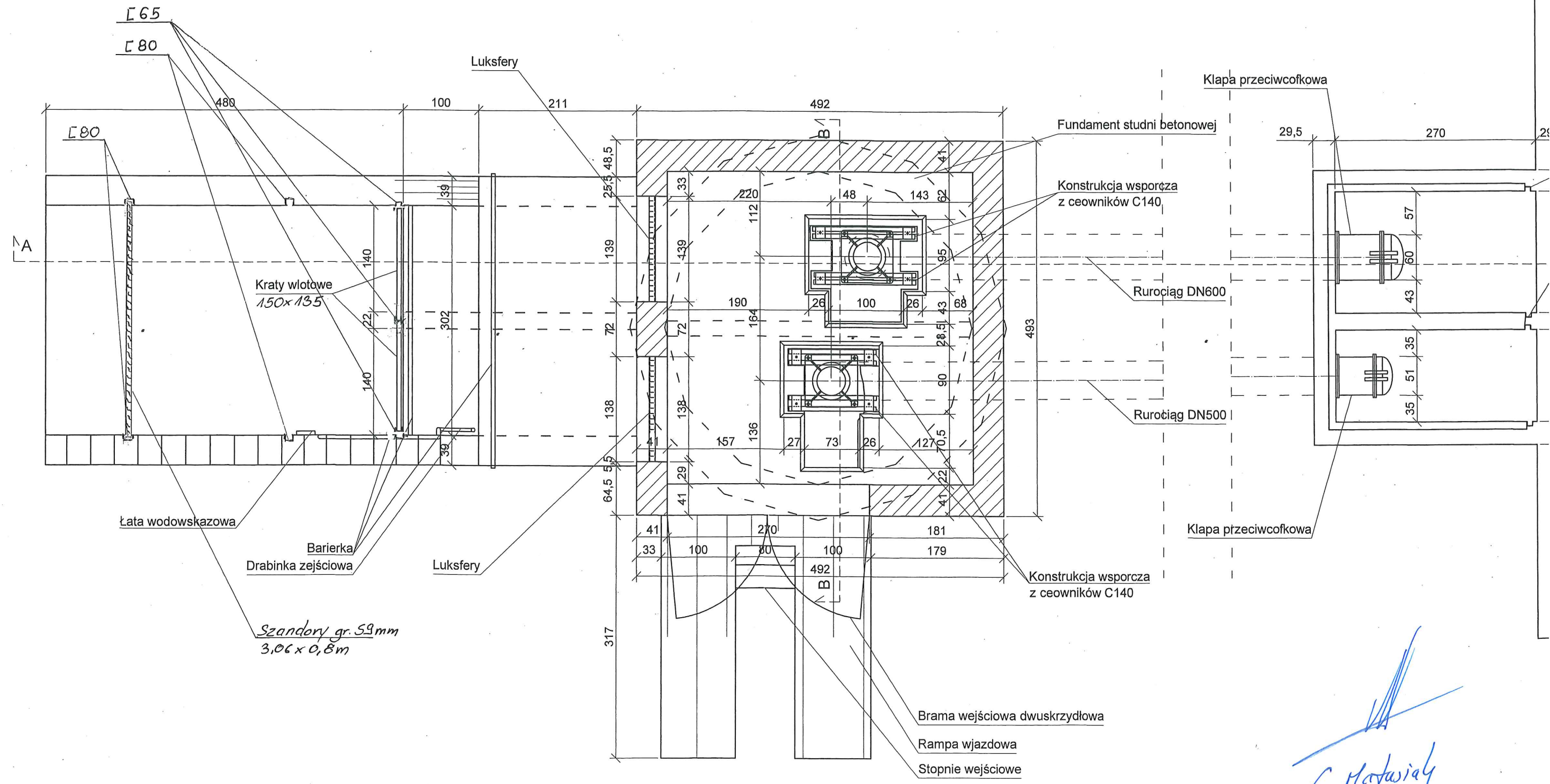
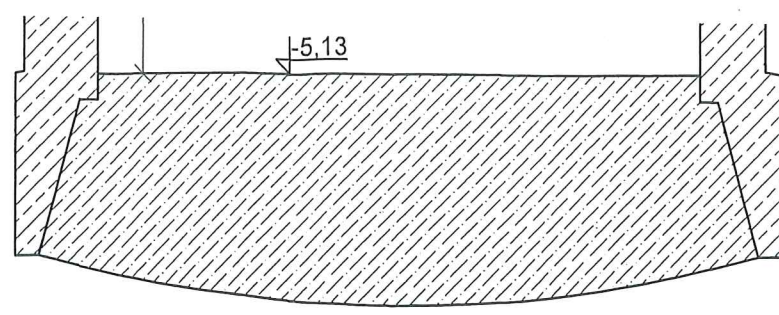


Stacja pomp Czerwona IV-V
Rzut
Skala 1:50



Szandory gr. 59mm
3,06 x 0,8m

C. Matwiak